

SOLIDCOREAUDIO

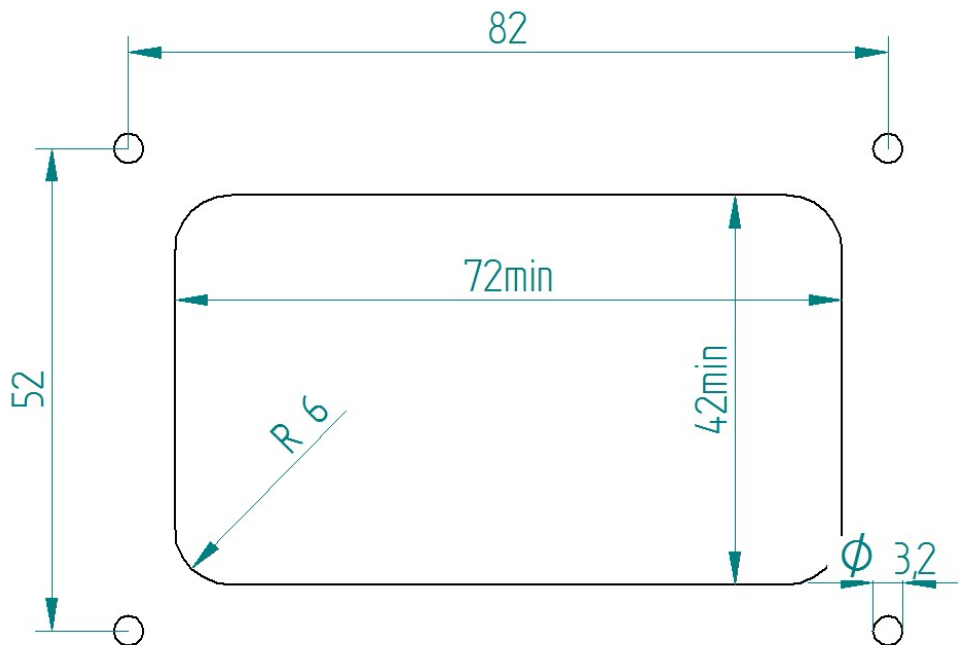
Anschlussterminal

Einbauanleitung und Pflege

Herzlichen Glückwunsch zum Kauf dieses Anschlussterminals aus (so-wenig-wie-möglich) Silber. Bitte beachten Sie folgende Einbau- und Pflegeanleitung:

1. Vorbereitung des (Lautsprecher-) Gehäuses
Um das Terminal aufnehmen zu können, muss sich an der gewünschten Stelle des Gehäuses ein Ausschnitt und 4 Bohrungen beim einfachen bzw. 6 Bohrungen beim Bi-Wiring-Terminal befinden.

Gehäuseausschnitt Mono-Wiring-Terminal:



Um die genaue Position der Bohrungen zu finden, können Sie auch nach dem Herstellen des Ausschnittes das Terminal einlegen und mit einem 5mm Holzbohrer die Position der Befestigungslöcher markieren.

2. Einlöten des Anschlussdrahtes

Ich empfehle die Verwendung von Solidcore-Draht zur Verdrahtung Ihres Gerätes.

Messen Sie die benötigte Länge vom Anschlussterminal bis zum nächsten Bauteil ab.

Entfernen Sie ca. 15 Millimeter der Isolierung und verzinnen Sie dieses Stück. Der Draht

kann nun auf der Rückseite durch das Loch der Anschlusslasche gesteckt und fixiert

werden. Erwärmen Sie die Lötstelle mit einem Lötkolben mit mindestens 60 Watt einige (5-10) Sekunden und geben Sie eine kleine Menge auf die Lötstelle.

Weder der Draht noch das Terminal dürfen sich während des Erstarrens bewegen. Die Lötstelle darf nach dem Erkalten nicht rau oder matt erscheinen. Bei Bedarf nochmals erwärmen bis das Lot flüssig wird und eine kleine Menge zusätzliches Lot begeben.

Achtung: es darf kein Lot in den Rohrbereich kommen!

3. Montage des Anschluss terminals

Mit den beigelegten Schrauben kann das Terminal nun auf der Rückwand montiert werden. Ziehen Sie die Schrauben sicher aber nicht mit übermäßigem Drehmoment an.

4. Anschluss eines Lautsprecherkabels

Sie können Bananenstecker, Gabelschuhe oder blanken Draht anschließen. Ziehen Sie die Flügelmutter nur von Hand und niemals mit Werkzeug an!

5. Pflege

Von Zeit zu Zeit können Sie die Kontaktflächen innen wie außen mit Ballistolöl sparsam einreiben.

SOLIDCOREAUDIO
Dipl.-Ing. (FH) Matthias Kurz
Rieterstraße 8
90419 Nürnberg
Tel.: 0911 9373221
www.solidcoreaudio.de